

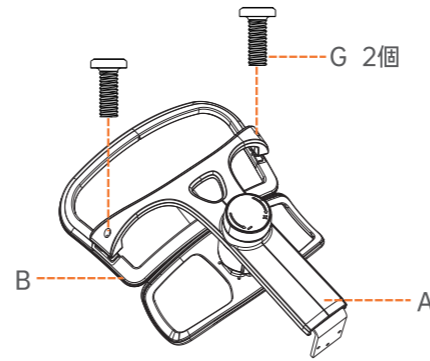
部件表

(注：圖紙僅供參考，以實際大小為準)

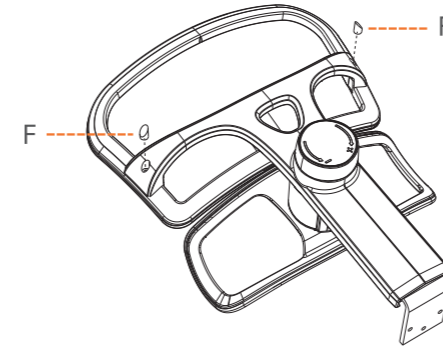
<p>A 下靠背支架</p>  <p>1個</p>	<p>B 上靠背</p>  <p>1個</p>	<p>C 椅座</p>  <p>1個</p>
<p>D 扶手</p>  <p>1對</p>	<p>E 頭枕</p>  <p>1個</p>	<p>F 裝飾蓋</p>  <p>2個</p>
<p>G 上椅背螺絲</p>  <p>M6*16mm 2個</p>	<p>H 氣壓棒</p>  <p>1個</p>	<p>I 扶手螺絲</p>  <p>M6*30mm 6個</p>
<p>J 背支架螺絲</p>  <p>M8*16mm 3個</p>	<p>K 五星腳</p>  <p>1個</p>	<p>L 六角扳手</p>  <p>1個</p>
<p>M 輪子</p>  <p>5個</p>	<p>S 頭枕配件</p>  <p>1個</p>	<p>T 螺絲刀</p>  <p>1個</p>
<p>U 頭枕固定螺絲</p>  <p>2個</p>		

安裝指南

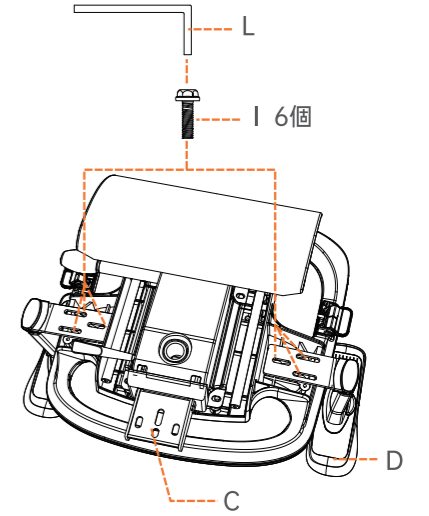
步驟 1
上靠背和下靠背安裝



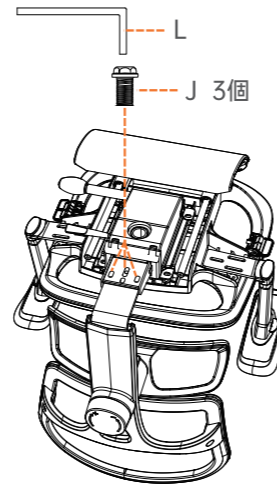
步驟 2
椅背裝飾蓋安裝



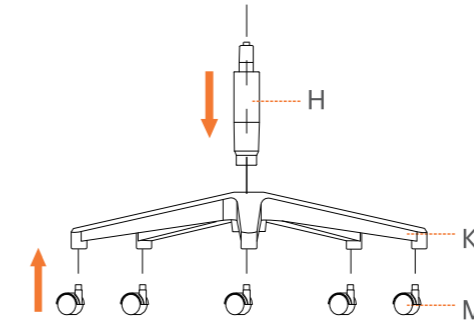
步驟 3
扶手安裝



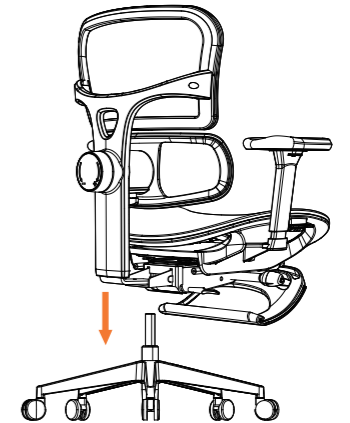
步驟 4
椅背與坐墊安裝



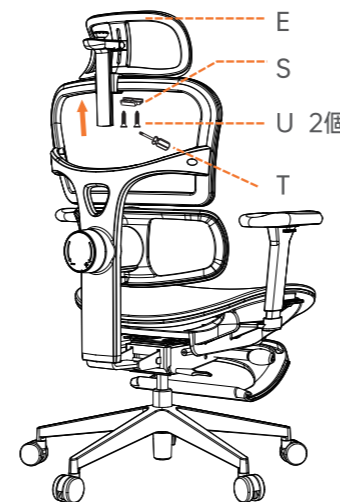
步驟 5
氣壓杆安裝、輪子安裝



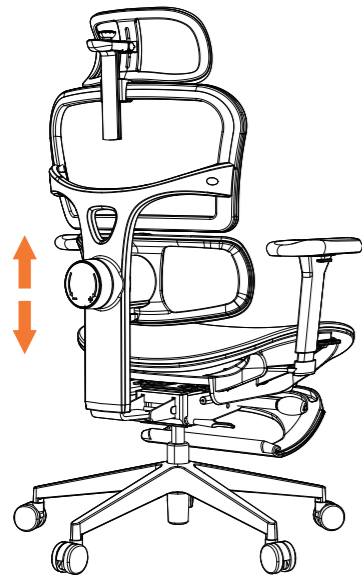
步驟 6
組合椅座和五星腳



步驟 7
頭枕安裝



腰部支撐高度調節



- 1-輕輕上提椅背，上下5個檔位
- 2-上提椅背到頂部，復位到最低檔位

後仰調節



後仰角度調節步驟:

- 1-向下(出廠默認)撥動按鈕調節傾仰角度
- 2-向上撥動按鈕鎖定傾仰角度

後仰復位:

- 向下撥動按鈕，身體向後靠一下椅背，復位椅背後，向上撥動按鈕鎖定

後仰力度調節



- 1-如後仰阻力過大或過小，可旋轉調節後仰張力

座椅高度調節



- 1-向上撥動按鈕可調節座椅高度，松開按鈕鎖定座椅高度

座墊可前傾



座墊前傾功能:

- 1-旋轉手柄打開前傾功能
- 2-反向旋轉取消前傾功能

座深調節



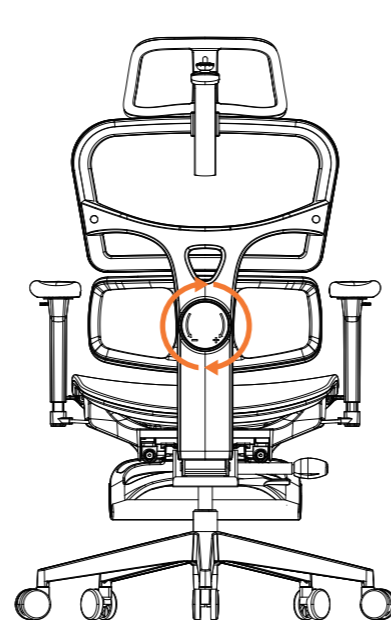
- 1-向上撥動按鈕可調節座墊深度，松開按鈕鎖定座深

可調節扶手



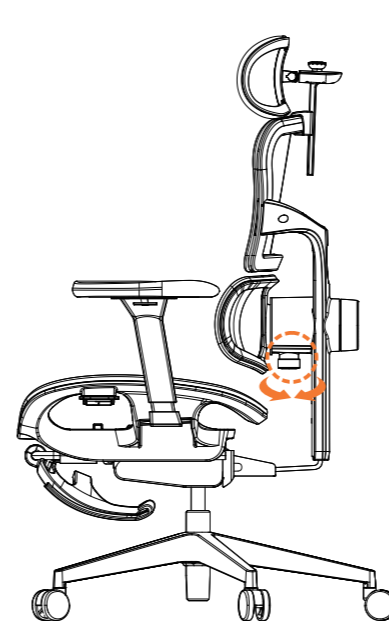
- 1-上提撥片上下調節高度
- 2-可前後移動調節扶手
- 3-可旋轉調節扶手
- 4-可內外移動調節

腰部支撐力度調節



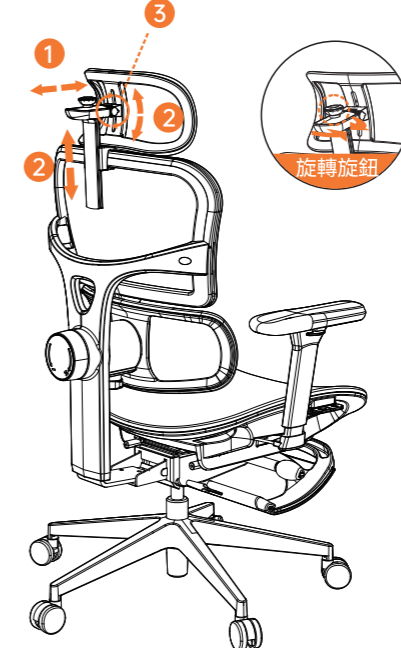
- 1-順時針旋轉增加支撐力度
- 2-逆時針旋轉減弱支撐力度

自動追腰鎖定開關



- 1-旋轉旋鈕，打開/鎖定自動追腰

可調節頭枕



- 1-自動追頸功能，通過旋轉旋鈕可打開/鎖定自動追頸
- 2-可調節頭枕高度
- 3-可調節頭枕角度

可調節腳踏板



- 展開腳踏板:
- 1-抽出腳踏板
 - 2-旋轉腳踏板

- 收回腳踏板:
- 輕輕向上旋轉腳踏板解鎖後，即可向下旋轉收回腳踏板